

## Pneumatski ključ 1/2 310Nm HOBBY



Upute za uporabu  
Prijevod izvornih uputa

## SAČUVAJTE OVAJ PRIRUČNIK

Ovaj dokument sadrži i upute o sigurnosti i radu te informacije o jamstvu.

Čuvajte dokument zajedno s dokazom o kupnji na suhom mjestu.



**UPOZORENJE:** Prije uporabe uređaja pročitajte ovaj priručnik i slijedite upute za siguran rad uređaja.

**VAŽNOST:**

Nakon kupnje aparata pročitajte ovaj priručnik i slijedite upute za siguran rad aparata. Sačuvajte ovaj dokument za buduću upotrebu.

## Važne sigurnosne informacije

- Čuvajte sve upute

**UPOZORENJE!** Nepravilan rad i održavanje ovog proizvoda može uzrokovati ozbiljne ozljede ili materijalnu štetu. Pročitajte ovaj priručnik i sve sigurnosne upute prije uporabe uređaja.

Pridržavajte se svih pravila i propisa u vezi s korištenjem uređaja u radionici ili na radnom mjestu s uređajem.

BILJEŠKA	Prije svake uporabe jedinice provjerite ima li oštećenja na crijevima za zrak, jedinici i priboru. Nemojte koristiti oštećenu jedinicu zbog opasnosti od ozbiljne ozljede korisnika.
UPOZORENJE	Prilikom rada jedinice nemojte prekoračiti nazivni radni tlak.
UPOZORENJE	Ne nosite satove, naušnice ili široku odjeću dok radite s uređajem.
UPOZORENJE	Dok je jedinica spojena na dovod zraka, ne smiju se mijenjati dodaci niti provoditi bilo kakvo održavanje.
BILJEŠKA	Koristite odgovarajuću zaštitu za sluh i oči. Koristite zaštitu za oči u skladu s ANSI Z87.1
UPOZORENJE	Istrošene i oštećene dijelove uređaja potrebno je zamijeniti. Koristite samo originalne rezervne dijelove. Korištenje drugih dijelova može biti opasno.
BILJEŠKA	Provjerite je li tlak doveden u jedinicu ispravan i ne prelazi 90 PSI.
UPOZORENJE	Crijevo za zrak držite dalje od izvora topline, masnoće, kemikalija i oštih rubova. Prije pokretanjem uređaja uvijek provjerite je li zrak crijevo nije oštećeno. Provjerite je li crijevo ispravno

	spojen na aparat. Koristite pribor koji je namijenjen za korištenje s ovim uređajem.
BILJEŠKA	Zbog moguće prisutnosti azbestne prašine iz kočione obloge, preporučuje se odgovarajuća zaštita za disanje.
UPOZORENJE	Održavajte stabilan položaj tijekom rada s uređajem. Koristite cipele koje se ne klizaju.

UPOZORENJE	Djeca i druge osobe trebaju se držati podalje od radnog područja uređaja.
BILJEŠKA	NEMOJTE koristiti uređaj u druge svrhe osim onih za koje je namijenjen. NEMOJTE koristiti oštećenu ili neispravnu opremu. NEMOJTE koristiti uređaj osim ako korisnika nije obučila za korištenje uređaja kvalificirana osoba. NEMOJTE nositi uređaj držeći ga za zračni jastuk crijevo.
UPOZORENJE	Kad se crijevo za zrak ne koristi, treba ga odvojiti i pohraniti na sigurno i suho mjesto, izvan dohvata djece.
UPOZORENJE	Prije spajanja crijeva za zrak uvijek provjerite je li uređaj isključen.
UPOZORENJE	Jedinica uvijek mora biti čista i podmazana. Svakodnevno podmazivanje neophodno je za zaštitu od korozije i mogućih oštećenja.
UPOZORENJE	Nemojte preopteretiti stroj. Koristite udarni ključ pri optimalnom broju okretaja za maksimalnu učinkovitost.
UPOZORENJE	Ne povećavajte tlak zraka iznad razine koju je odredio proizvođač. Pretjerani pritisak može oštetiti uređaj. Preopterećenje jedinice uzrokovat će prekomjerno trošenje pokretnih dijelova jedinice i oštetiti je.
UPOZORENJE	Kako biste osigurali sigurnost i zaštitu od mogućih oštećenja uređaja ili opasnosti za korisnika, uvijek pričekajte da se uređaj zaustavi prije nego što ga odložite.

## Tehnički podaci

Brzina bez opterećenja 7000	RPM MINUTA	Težina alata	4,8 lb
Vrsta pogona	1/2" kvadrat	Veličina priključka za dovod zraka	1/4" NPT
Maksimalni okretni moment	230 stopa/lb	Preporučena veličina crijeva	3/8"
Prosječna potrošnja zraka	4,0-8,5 CFM	Prosječna razina buka	92,6 dB(A)
Maksimalni radni tlak	90 PSI	Maksimalna razina buka	103,6 dB(A)
Duljina	8"	Vibracija ručke	9,2 ft/s <sup>2</sup>

## Servis

### Opis

Udarni ključevi su alati na zračni pogon dizajnirani za otpuštanje i zatezanje matica i vijaka.

Udarni ključevi opremljeni su različitim vrstama udarnih mehanizama, na primjer ROCKING DOG, SINGLE HAMMER, PIN CLUTCH i TWIN HAMMER.

Mehanizmi ROCKING DOG i SINGLE HAMMER koriste se kao univerzalni alati za kućne majstore i hobiste.

Ključevi za mehanizme TWIN HAMMER i PIN CLUTCH namijenjeni su za profesionalnu upotrebu u vulkanizerskim radionicama, za montažu remena i skidanje visokomomentnih vijaka.

### Dovod zraka 1. Prije

spajanja jedinice na dovod zraka, provjerite je li ventil za zrak (ili okidač) u položaju "ISKLJUČENO".

2. Udarni ključ zahtijeva tlak zraka od 90 PSI i protok zraka od 4,0 CFM.

3. Osigurajte da tlak dovodnog zraka ne prelazi 90 PSI tijekom rada. Pretjerano visok tlak zraka i zagađeni zrak skraćuju vijek trajanja proizvoda i mogu uzrokovati štetu ili ozljedu.

4. Svaki dan praznite spremnik kompresora zraka. Preostala voda u crijevu za dovod zraka može oštetiti ključ.

5. Filter na dovodu zraka treba čistiti svaki tjedan.

6. Tlak u sustavu treba povećati ako se koriste vrlo duga crijeva za dovod zraka (preko 25 metara). Preporučeni promjer crijeva je 3/8".

7. Držite crijevo dalje od izvora topline, ulja, kemikalija i oštrog rubova. Provjerite je li crijevo istrošeno i provjerite jesu li svi priključci pravilno spojeni.

## Podmazivanje

Kako bi se produžio vijek trajanja stroja, preporuča se korištenje automatskog sustava podmazivanja (slika 4). Sustav podmazivanja treba redovito provjeravati i dopunjavati uljem za pneumatske alate. Za pravilno podešavanje sustava podmazivanja, stavite list papira pored otvora i držite prigušnicu otvorenom otprilike 30 sekundi. Sustav podmazivanja je pravilno podešen kada se na papiru skupi lagana mrlja ulja.

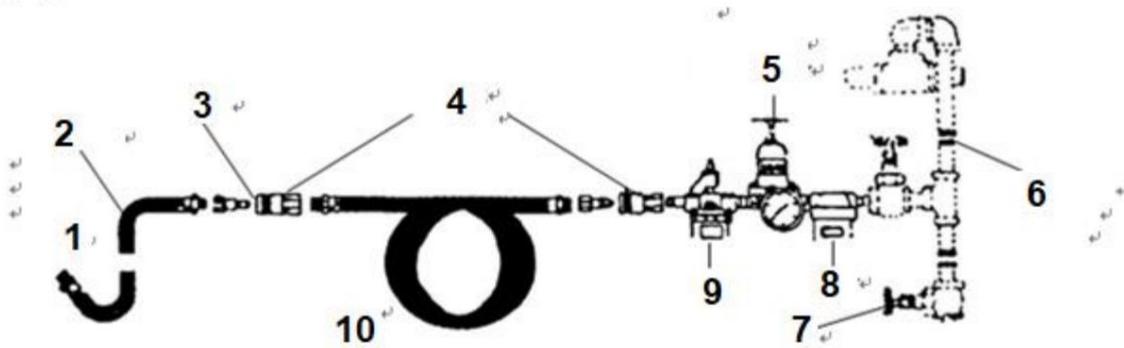
Ako se udarni ključ mora čuvati na dulje vrijeme (preko noći, vikendom itd.), mora se dodati velika količina maziva. Instrument treba raditi otprilike 30 sekundi kako bi se osigurala ravnomjerna raspodjela ulja u sustavu instrumenata. Čuvajte uređaj na čistom i suhom mjestu.

- Najvažnije je da uređaj bude pravilno podmazan – sustav za podmazivanje treba imati točnu količinu maziva i treba biti pravilno podešen. Bez odgovarajućeg podmazivanja, udarni ključ neće ispravno funkcionirati.
- Koristite odgovarajuću mast u sustavu za podmazivanje jedinice. Mazivo treba dopuniti do ispravne razine. Koristite samo preporučena maziva koja su namijenjena za upotrebu u pneumatskoj opremi. Zamjenska maziva mogu negativno utjecati na gumene dijelove jedinice.

## VAŽNO!

Ako jedinica nije opremljena mazalicom, udarni ključ treba podmazati s 2 do 6 kapi ulja izravno kroz konektor u kućištu jedinice. Ovo treba učiniti barem jednom dnevno ili svaka 2 sata rada, ovisno o radnom okruženju.

Figure 4



1. Zračni alat
2. Crijevo
3. Pomoćnik za ulje
4. Brza spojka
5. Regulator tlaka
6. 1/2" cijev
7. Odvod
8. Filtar
9. Podmazivanje
10. Crijevo za zrak

## Upute za uporabu

### Podmazivanje udarnog sustava

Udarni mehanizam treba podmazati jednom mjesečno.

## BILJEŠKA!

Odvojite udarni ključ od crijeva za dovod zraka prije podmazivanja.

1. Odvojite crijevo za dovod zraka od udarnog ključa.
2. Odvijte vijak otvora za punjenje ulja koji se nalazi na desnoj strani uređaja iznad odvoda.
3. Ulijte približno 28 g ulja kroz vijak za punjenje ulja. Zatim vratite vijak natrag.
4. Spojite dovod zraka i pustite jedinicu da radi 20-30 sekundi. Za to vrijeme pomaknite jedinicu kako biste podmazali cijeli sustav podmazivanja.

5. Odvijte vijak i otvorite vijak za punjenje ulja te izlijte višak masti.
6. Ako je ulje prljavo, ponavljajte postupak dok ulje ne bude čisto. Zategnite vijak.

Servis

PAŽNJA!

Prije uporabe pročitajte ove informacije i pridržavajte se svih sigurnosnih mjera.

PAŽNJA!

Prije zamjene bilo kojeg dijela uređaja, odvojite crijevo za dovod zraka s uređaja - može doći do ozbiljnih ozljeda.

Kontrola brzine Udarni

ključ ne smije se koristiti za podešavanje momenta. Koristite moment ključ za podešavanje momenta. Kada otpuštate vijke, podesite regulator na maksimalnu postavku. Prilikom uvrtnja uvijek koristite moment ključ kako biste postigli točan moment zatezanja vijaka.

UPOZORENJE!

Prilikom ponovnog zatezanja pazite da ne pretjerano zategnete vijak. Postavite regulator na minimalnu postavku i zatim ih zategnite moment ključem.

Podešavanje jedinice

Da biste odvrnuli vijak, gurnite gumb naprijed/natrag (na vrhu ručke) u stražnji položaj. Za zatezanje vijka gurnite gumb prema naprijed. Ako su vijci zavrnuti ulijevo, postupite obrnutim redoslijedom. Nemojte zatezati vijak.

1 Koristite samo ručke koje su dizajnirane za korištenje s udarnim ključevima. Postavite osovinu na odgovarajući vijak.

2. Spojite ključ na crijevo za dovod zraka.

3. Pritisnite okidač.

4. Za promjenu smjera rotacije, pritisnite gumb na vrhu ručke. "R" - leđa, "F" - naprijed.

5. Podesite protok zraka pomoću ventila za kontrolu protoka.

6. Provjerite je li dovod zraka čist i ne prelazi 90 PSI. Pretjerano visok tlak zraka i zagađeni zrak skraćuju vijek trajanja proizvoda i mogu uzrokovati štetu ili ozljedu.

7. Djeca se trebaju držati podalje od uređaja i radnog područja uređaja.

NEMOJTE koristiti pretjeranu silu za odvrtnje matice.

Aparat se NE SMIJE ostaviti u radu dulje vrijeme jer mu se na taj način skraćuje vijek trajanja.

RAD UREĐAJA

NAPOMENA: Ne preporučuje se ugradnja brze spojnice između jedinice i fleksibilnog crijeva.

UPOZORENJE!

Upotreba savitljivog crijeva sprječava slučajno pokretanje prilikom spajanja komprimiranog zraka na sustav.

Osim toga, vibracije tijekom rada uzrokuju prerano trošenje brzih spojnica.

Korištenje premalih spojnica ili crijeva za dovod zraka može uzrokovati pad tlaka i smanjiti rad jedinice. Preporuča se korištenje 3/8" spojnice s 1/4" NPT navojem. Većina kompresora opremljena je kratkim crijevom od 1/4". Za ispravan rad i veću praktičnost preporučuje se korištenje crijeva od 3/8". Crijeva dužina od 1,5 m trebaju biti promjera 1/2".

UPOZORENJE! Nikada nemojte pomicati uređaj pomoću crijeva. Držite crijeva dalje od izvora topline, ulja i oštrih rubova. Odmah zamijenite oštećeno, slabo ili istrošeno crijevo.

## Održavanje

### PAŽNJA!

Odvojite udarni ključ od crijeva za dovod zraka prije mijenjanja dodataka, servisiranja ili održavanja. Zamijenite ili popravite oštećene dijelove. Koristite samo originalne dijelove. Korištenje drugih dijelova može biti opasno!

1. Svakodnevno podmažite udarni ključ dodavanjem nekoliko kapi ulja u otvor za zrak uređaja.
2. Očistite jedinicu nakon upotrebe. NEMOJTE koristiti istrošene ili oštećene dodatke.
3. Gubitak performansi ili neispravan rad jedinice može biti posljedica: (a) prekomjerne kondenzacije u zračnom sustavu, vlage ili začepljenja zračnog sustava, upotrebe pogrešne veličine ili vrste spojnice crijeva. Provjerite dovod zraka kako biste riješili problem. b) Krhotine (gume ili druge) također mogu utjecati na rad jedinice. Ako vaš model uređaja opremljen filtrom za zrak, uklonite ga i očistite.

Kada uređaj nije u uporabi, isključite dovod zraka i odvojite crijevo. Zatim očistite uređaj i spremite ga na sigurno i suho mjesto izvan dohvata djece.

## Skladištenje

Aparat se mora podmazati prije dugog skladištenja. Ne podmazujte motor uređaja prečesto. BILJEŠKA!

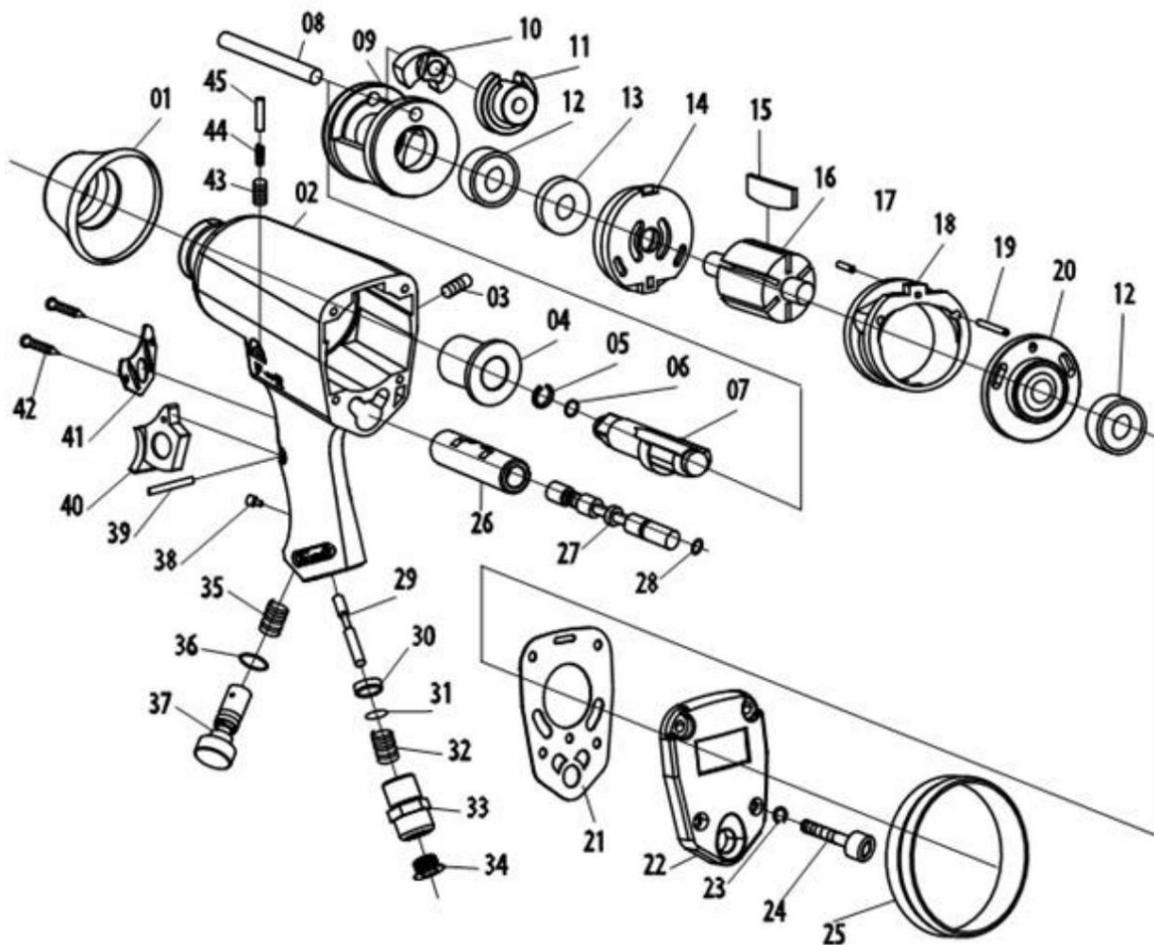
Prije podmazivanja odvojite crijevo za dovod zraka iz jedinice.

## Zaštita okoliša



Električni proizvodi ne smiju se odlagati zajedno s kućnim otpadom. Moraju se odložiti u namjenska postrojenja za recikliranje. Informacije o skladištenju električnih uređaja možete dobiti od lokalnih vlasti.

# Konstrukcija jedinice i popis rezervnih dijelova



NE	OPIS	NE	OPIS	NE	OPIS
01	Zaštitna guma	16	Rotor	31	Komponenta uređaja
02	Tri	17	Komponenta uređaja	32	Pakiranje
03	Vijak	18	Cilindar	33	Čep za dovod zraka
04	Spis	19	Vijak	34	Pakiranje
05	Prsten	20	Odbor	35	Pakiranje
06	o-zaokruž i ok	21	Brtvljenje	36	o-zaokruž i ok
07	Komponenta uređaja	22	Stražnja korica	37	Regulator zraka
08	Komponenta uređaja	23	Perilica	38	Vijak

09	Komponenta uređaja	24	Vijak	39	Komponenta uređaja
10	Komponenta uređaja	25	Zaštitna guma	40	Drenaž a
11	Komponenta uređaja	26	Spis	41	Pakiranje
12	Lež ajevi	27	Ventil	42	Vijak
13	Brtvljenje	28	o-zaokruž i ok	43	Vijak
14	Odbor	29	Komponenta uređaja	44	Pakiranje
15	Lopatica rotora	30	Perilica	45	Komponenta uređaja